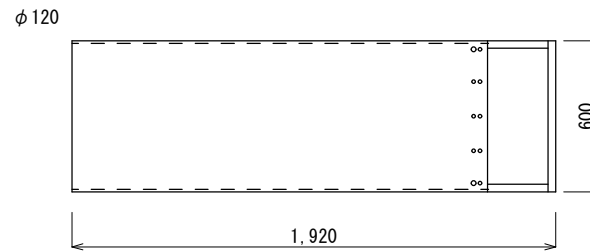
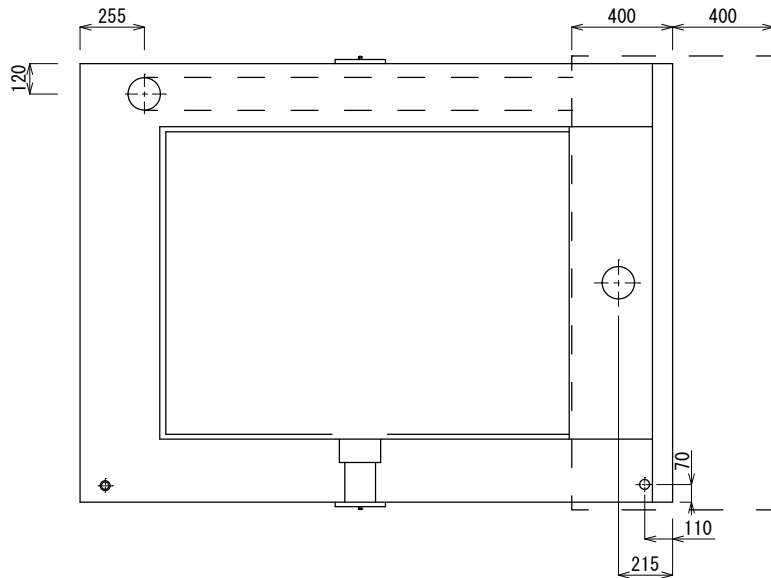
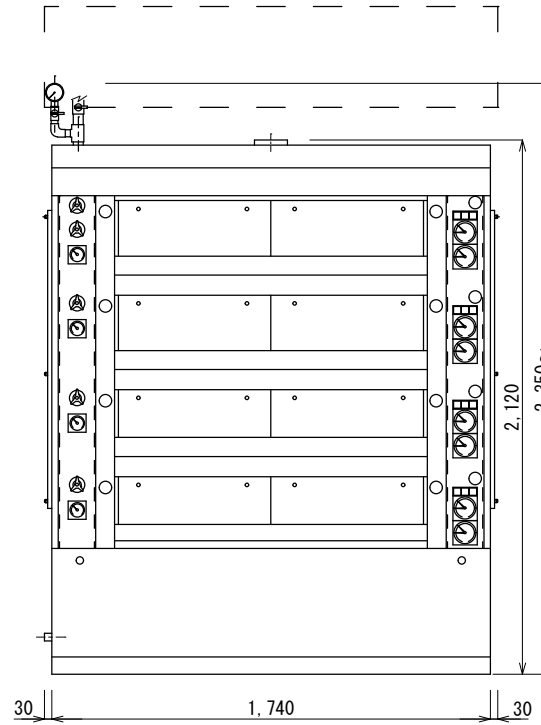
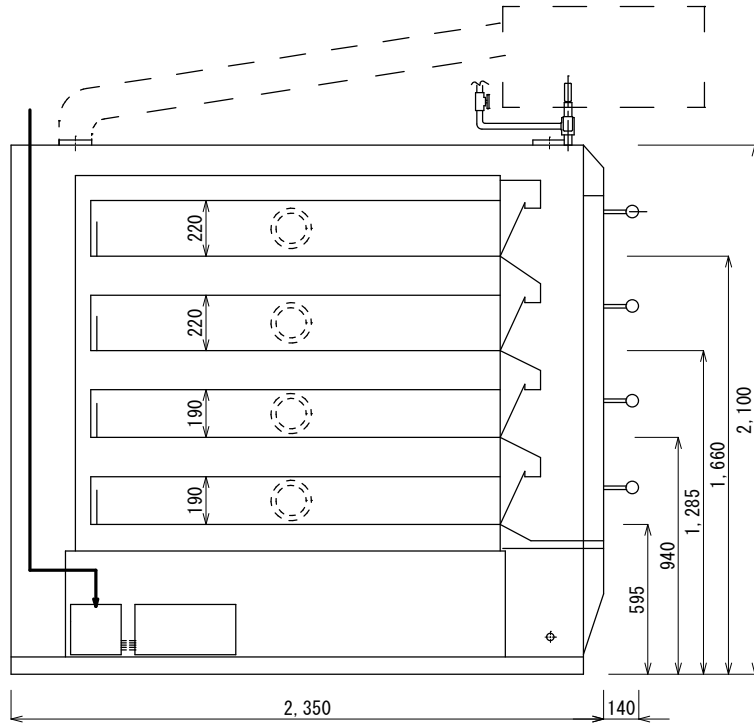
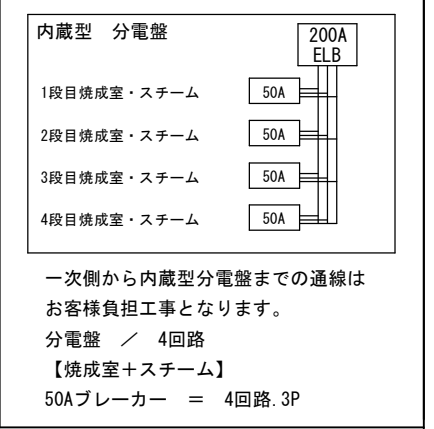


ウェルカー社ロイヤルベーキングオーブン

EB-477
天板2列4枚4段 (32枚差し)
焼成 : W1200*L1600*4段
電気容量 : 59.2kW 200V 3相 0.24kw 100V 単相
重量 : 2600kg
メンテナンスサイド : 左 (標準)
安全装置 : 過熱防止装置 (温度ヒューズ (140°C))



SCALE	DATE	DESIGNED	名称	ロイヤル電気オーブン
1/30	2006.8.1	N. I	型式	EB-477
No.	DATE	REVISION REASON	DESIGNED	DRAWING No.
D				EB-DOUBLE-4/1600
C				新光食品機械販売株式会社 SHINKO FOODS MACHINE SALES CO., LTD
B				
A				