

ウェルカーコンベクションオーブン

<MINIFOUR>

総電気容量：5.0KW 200V 3相

外形寸法：810W*750D*1240H

<オーブン>

型式：MF-BW64.2

能力：ヨーロッパ天板×1枚×2段

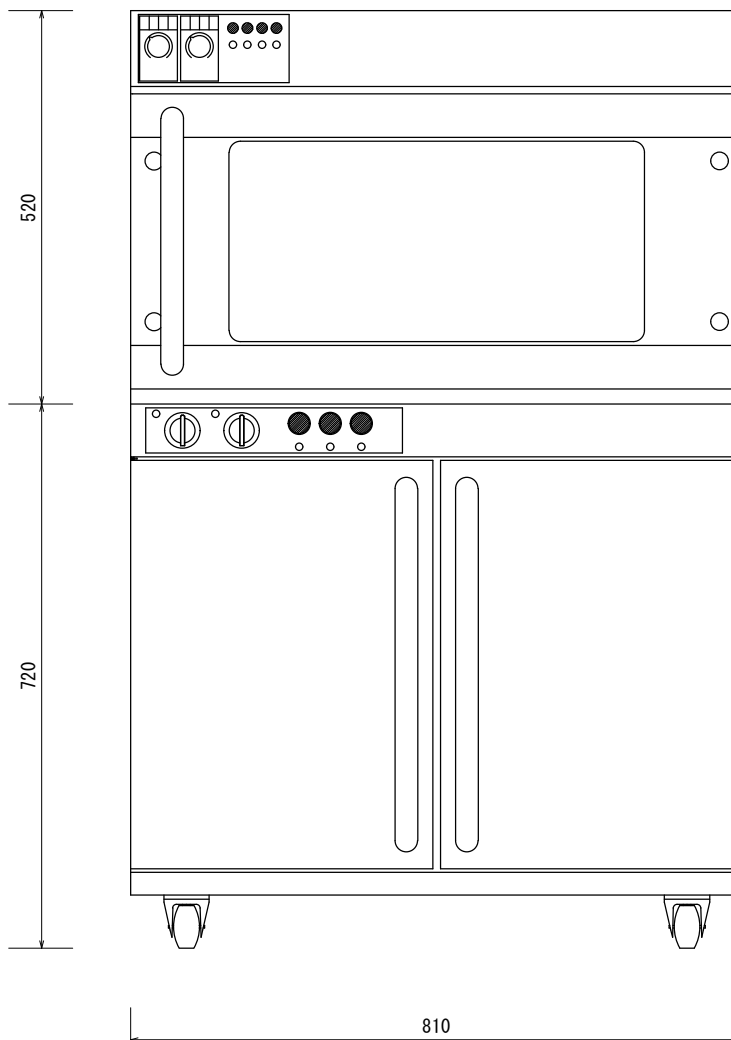
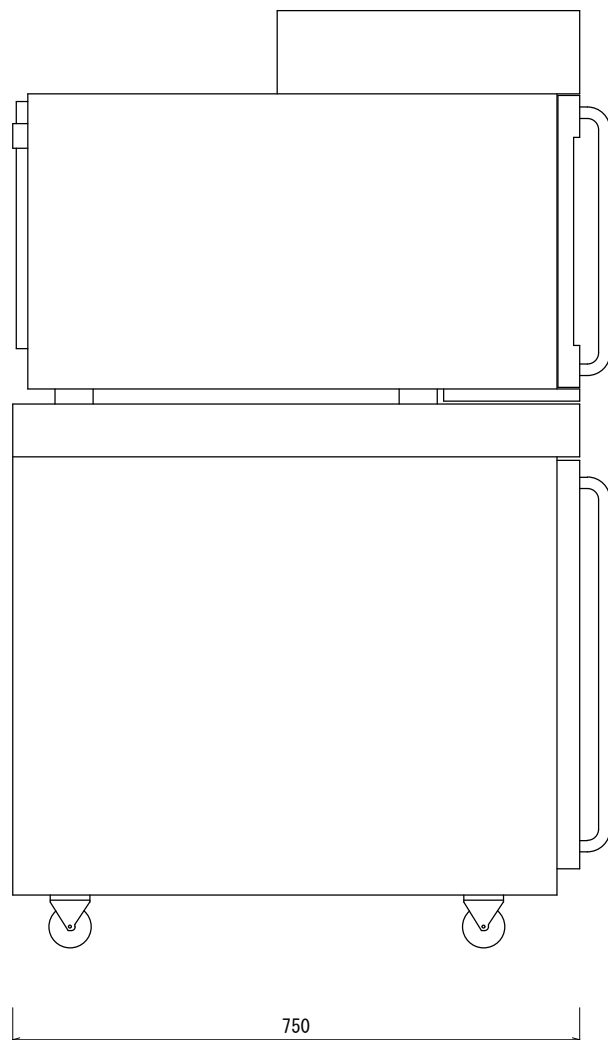
電気容量：3.0KW 200V 3相

<ホイロ>

型式：MF-WG64.4

能力：ヨーロッパ天板×1枚×4段

電気容量：2.0KW 200V 3相



図面名称 ウェルカー社コンベクション	
Scale 1:10 作成 N.IGARASHI	
作成日	S. F. M. C
2006.9.1	新光食品機械販売株式会社