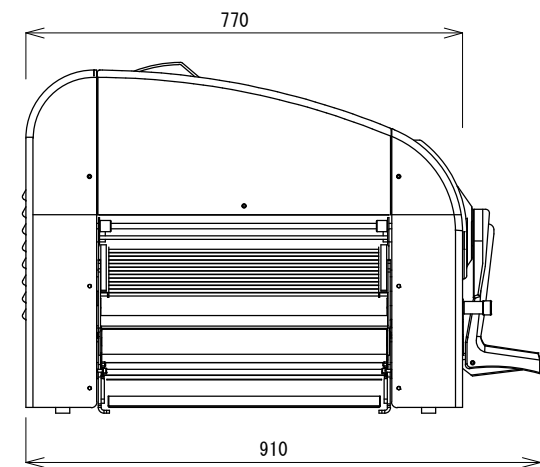


FLAMIC社 卓上型ドウシーター

型式 : SF-500B_1000
Type : BENCH (卓上型)
ベルト幅 : 500mm
片側テーブルサイズ : 1000mm
ベルトスピード : 毎秒/50cm 毎分/30m
ローラー間隔 : 0~35mm
電気容量 : 0.55kw 200V 3相
外形寸法 : 2160W*910D*620H
総重量 : 140kg



図面名称	フラミック社ドウシーター
Scale	作成 N.IGARASHI
作成日	S. F. M. C
2011.10.7	新光食品機械販売株式会社