

FLAMIC社 スタンド型ドゥシーター

型式：SF-500_1000

Type：A-FRAME（スタンド型）

ベルト幅：500mm

片側テーブルサイズ：1000mm

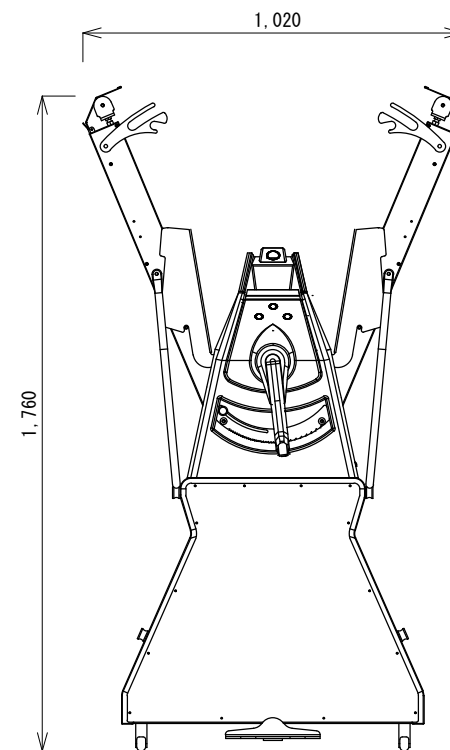
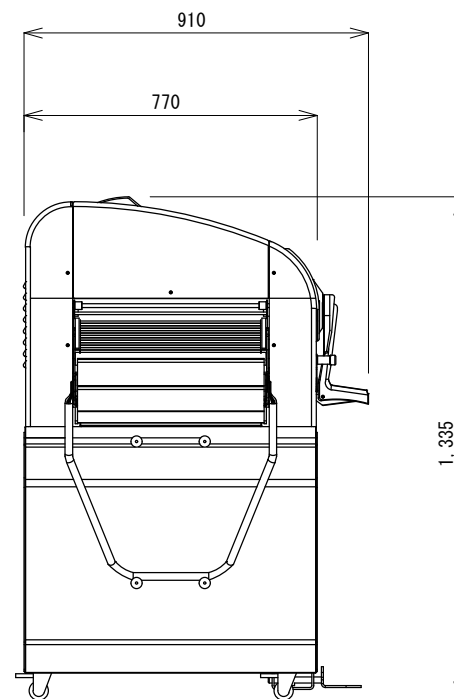
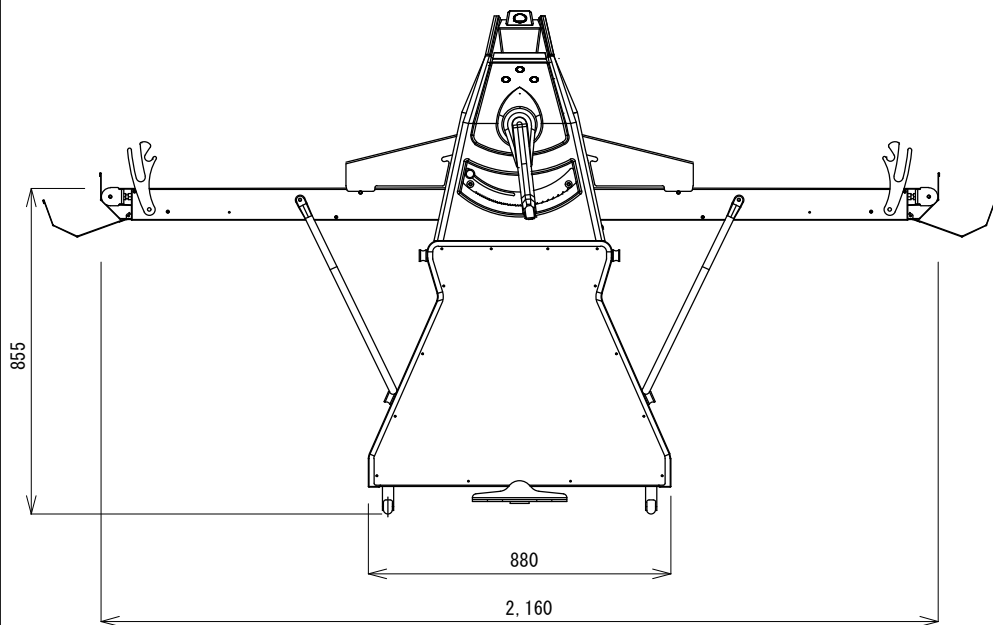
ベルトスピード：毎秒/50cm 毎分/30m

ローラー間隔：0~35mm

電気容量：0.55kw 200V 3相

外形寸法：2160W*910D*1335H

総重量：175kg



図面名称 フラミック社ドゥシーター

Scale 作成 N. IGARASHI

作成日 S. F. M. C

2011.10.6 新光食品機械販売株式会社