

FLAMIC社 スタンド型ドゥシーター

型式：SF-500_850

Type：A-FRAME（スタンド型）

ベルト幅：500mm

片側テーブルサイズ：850mm

ベルトスピード：毎秒/50cm 毎分/30m

ローラー間隔：0~35mm

電気容量：0.55kw 200V 3相

外形寸法：1860W*910D*1335H

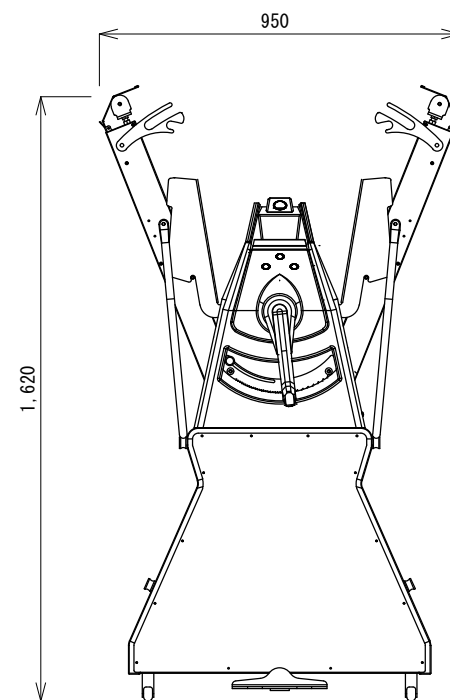
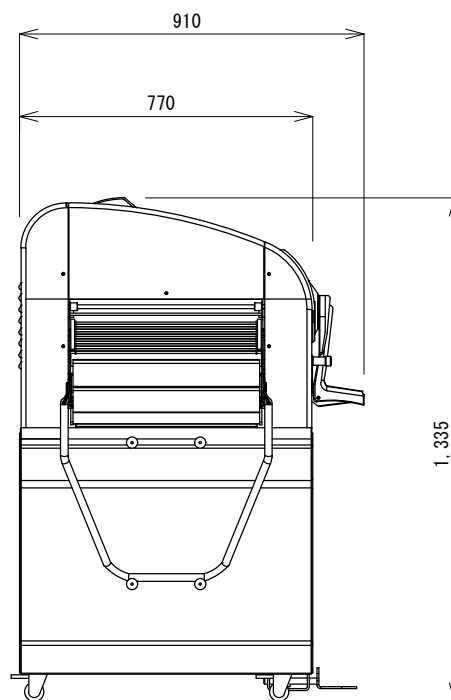
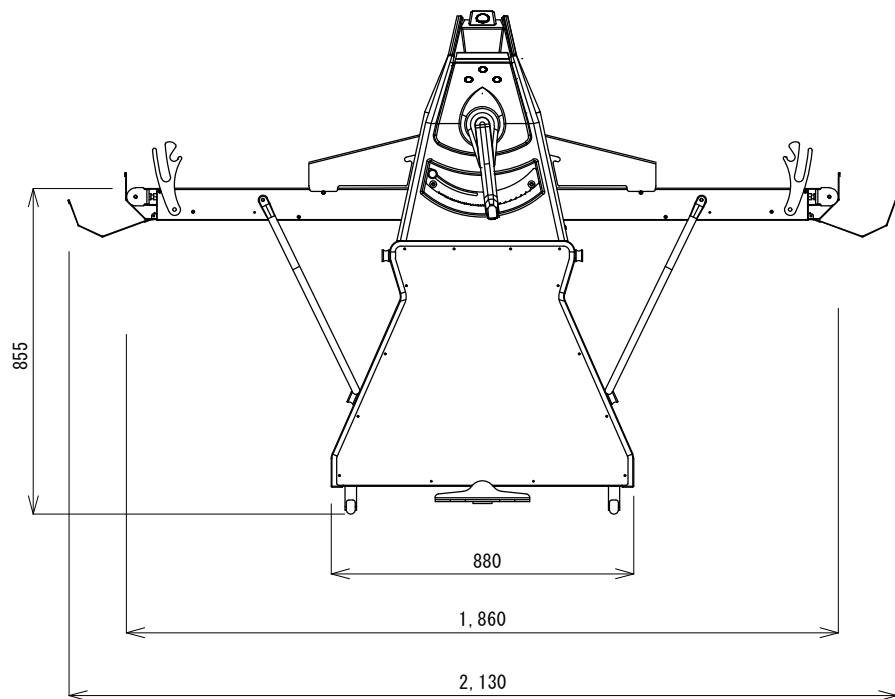
作業時最大幅：2130

総重量：170kg

規格：接地3P 20A 250V

電源：三相 200V

ツイストプラグ（引掛形）



図面名称	フラミック社ドゥシーター
Scale	作成 N.IGARASHI
作成日	S. F. M. C
2011.10.6	新光食品機械販売株式会社