

ウェルカーユニバーサムベーキングオーブン

UK-329.616

天板1列4枚3段 (12枚差し)

焼成 : W600\*L1600\*3段

燃焼量 : 28,000Kcal/h

電源 : 1.2KW 200V 3相

0.18kw 100V 単相

ガス : 1/2 ユニオンフレキ出し

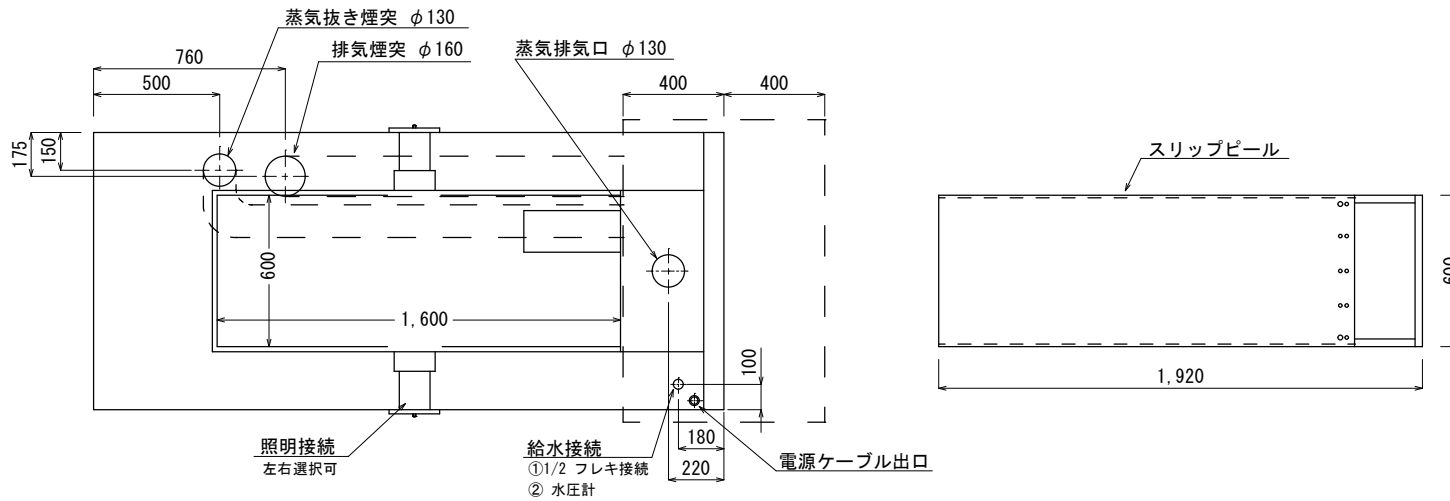
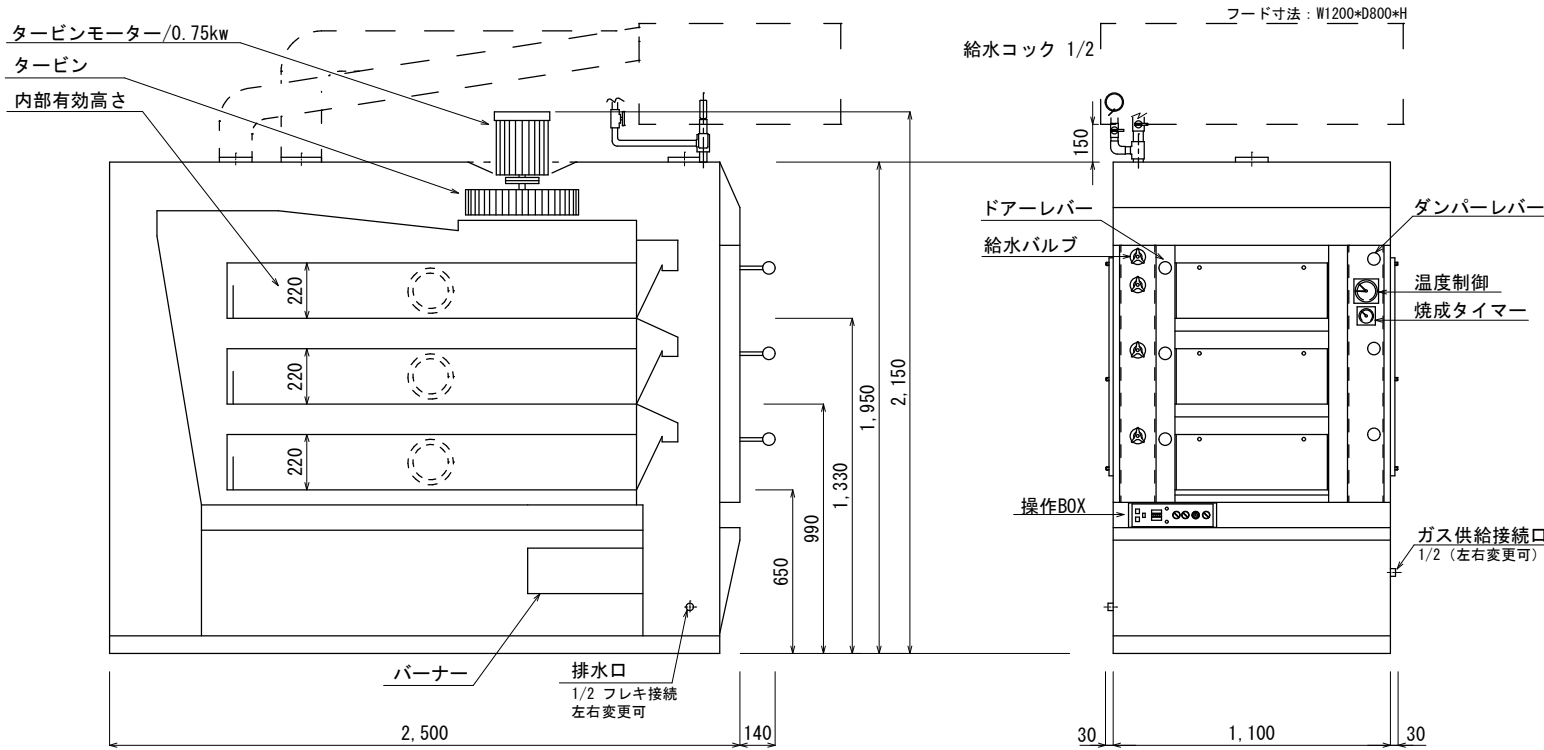
給水 : 1/2 チーズに接続

排水 : 1/2 フレーキ出し

重量 : 2400Kg

安全装置 : 過熱防止装置

(ハイカットサーモ (300°C))



SCALE	DATE	DESIGNED	名称	ユニバーサムガスオーブン
1/30	2006.7.10	N. I	型式	UK-329.616
No.	DATE	REVISION REASON	DESIGNED	DRAWING No.
D				UK-SINGLE-3/1600
C				新光食品機械販売株式会社 SHINKO FOODS MACHINE SALES CO., LTD
B				
A				