

ウェルカー社ユニバーサムベーキングオーブン

UK-438.616

天板1列4枚4段(16枚差し)

焼成: W600*L1600*4段

燃焼量: 31,000Kcal/h

電源: 1.2KW 200V 3相

0.24kw 100V 単相

ガス: 1/2 ユニオンフレキ出し

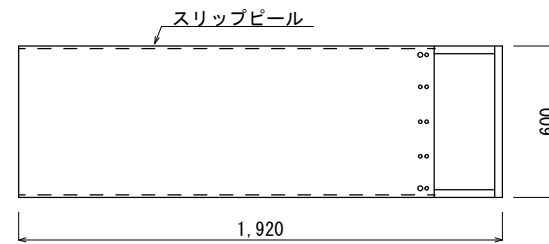
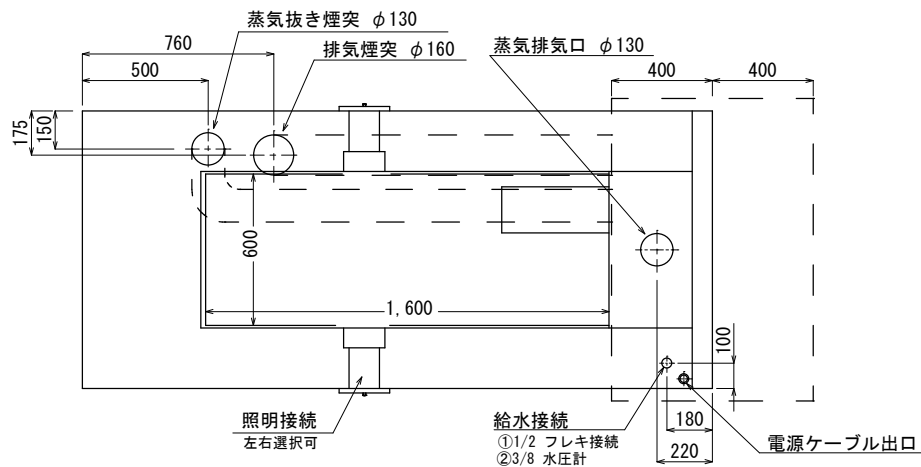
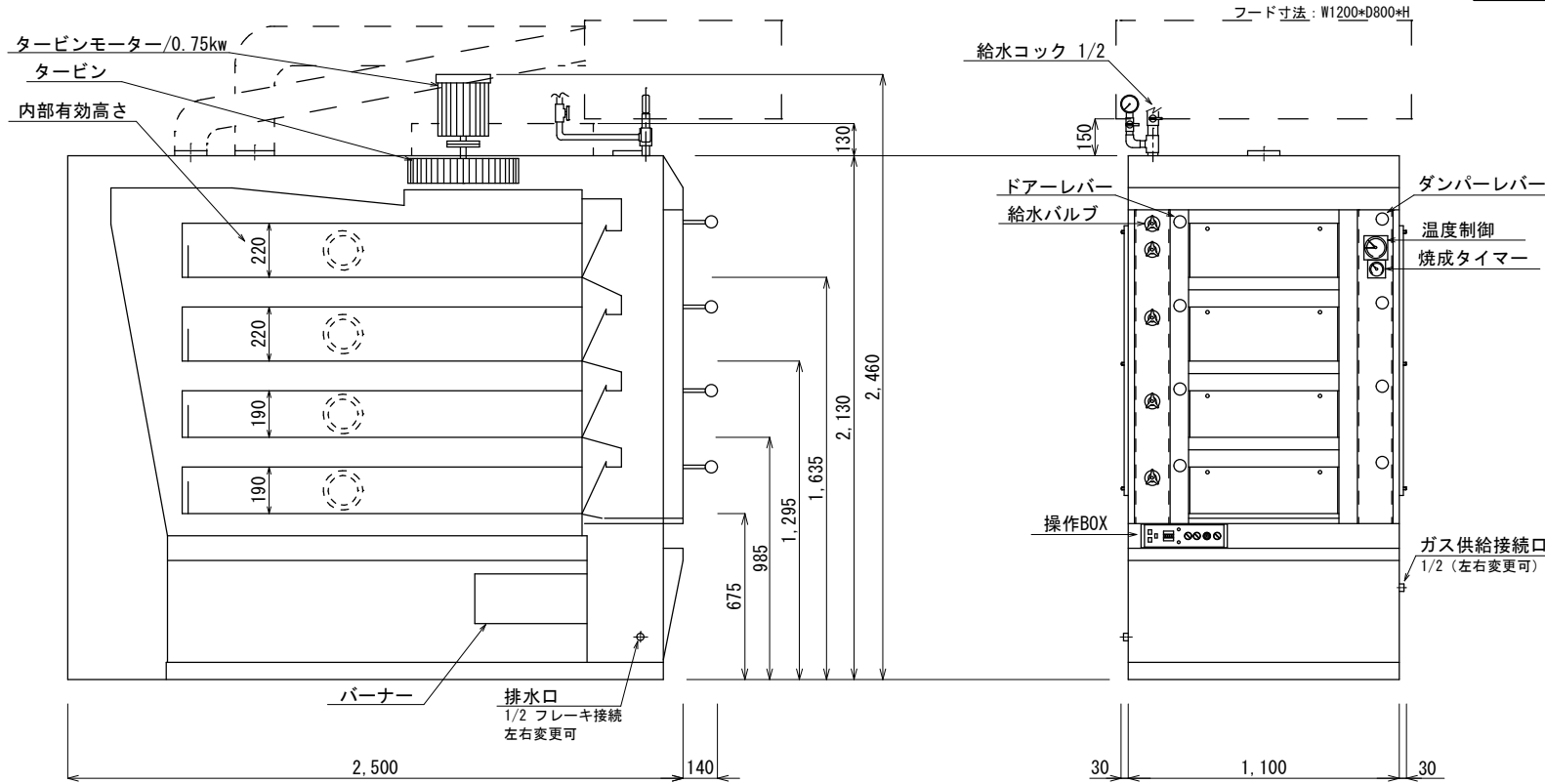
給水: 1/2 チーズに接続

排水: 1/2 フレーキ出し

重量: 2600Kg

安全装置: 過熱防止装置

(ハイカットサーモ 300°C)



SCALE	DATE	DESIGNED	名称
1/30	2006.6	N.1	ユニバーサムガスオーブン
			型式
			UK-438.616
No.	DATE	REVISION REASON	DESIGNED DRAWING No.
D			UK-SINGLE-4/1600
C			
B			
A			

新光食品機械販売株式会社
SHINKO FOODS MACHINE SALES CO., LTD