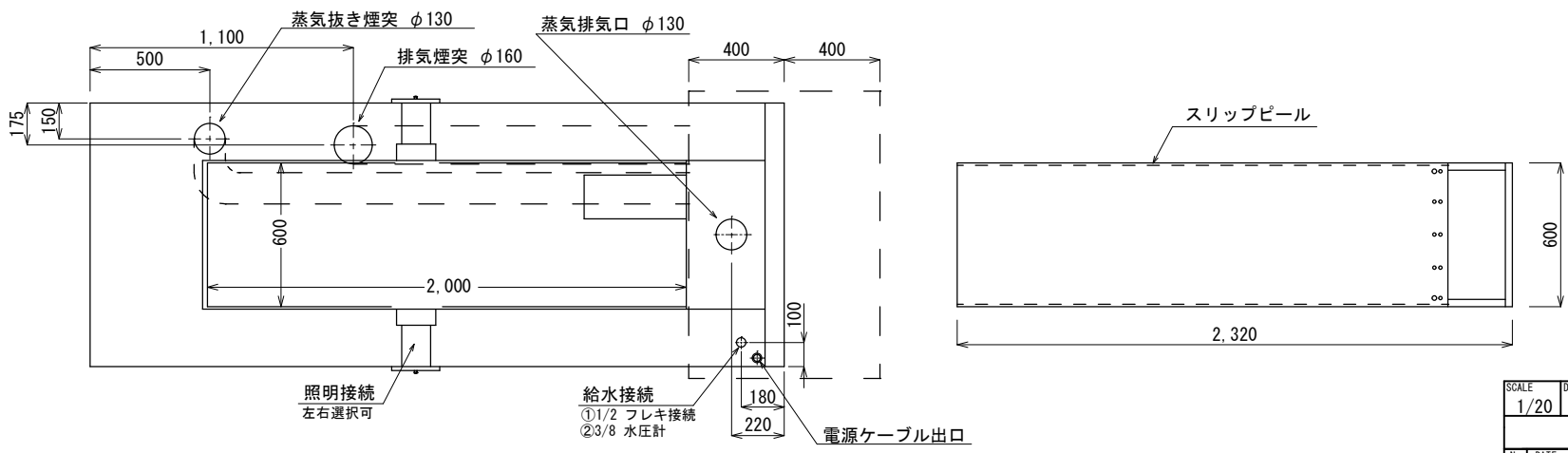
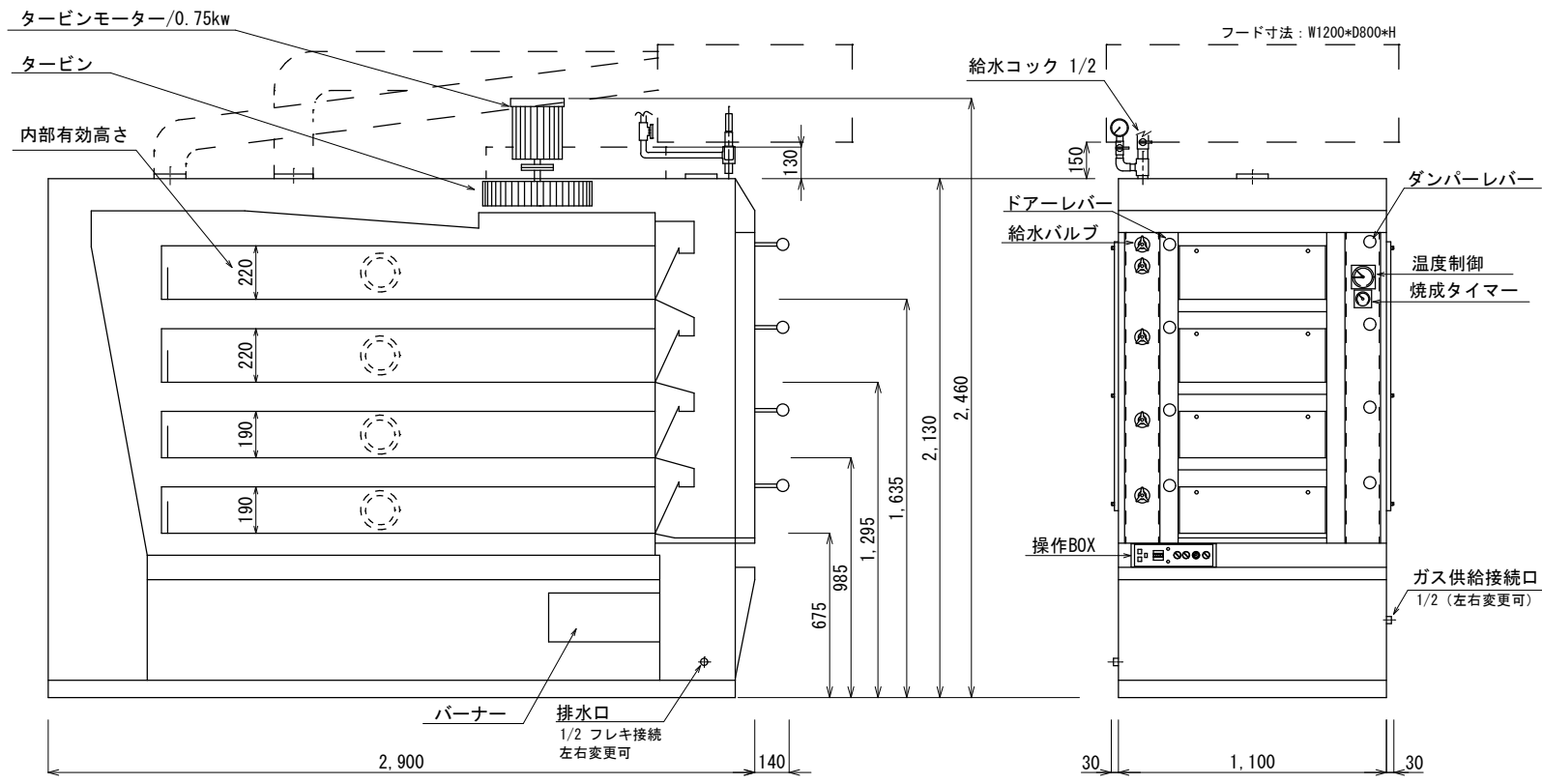


UK-448.620	
天板1列5枚4段 (20枚差し)	
焼成 : W600*L2000*4段	
燃焼量 : 35,000Kcal/h	
電源 : 1.2KW 200V 3相 0.24kw 100V 単相	
ガス : 1/2 ユニオンフレーキ出し	
給水 : 1/2 チーズに接続	
排水 : 1/2 フレーキ出し	
重量 : 2800Kg	
安全装置 : 過熱防止装置 (ハイカットサーモ (300℃))	



SCALE	DATE	DESIGNED	名称	ユニバーサムガスオープン
1/20	2006.6	N.I	型式	UK-438.620
No.	DATE	REVISION REASON	DESIGNED	DRAWING No.
D				UK-SINGLE-4/2000
C				新光食品機械販売株式会社 SHINKO FOODS MACHINE SALES CO., LTD
B				
A				